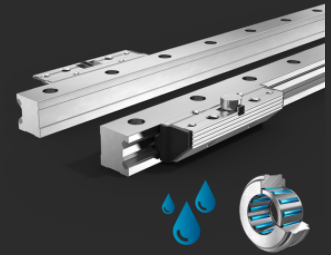


# Guide lineari tipo FDC-R

## Coppia di rotaie singole

## Coppia di pattini

## Inossidabile



Le guide in alluminio FDC sono insensibili a difficili condizioni ambientali.

### Descrizione

Le guide lineari Franke FDC sono dotate di cuscinetti a rullini molto silenziosi, scorrevoli e di alta qualità e sono realizzate interamente in alluminio leggero. Le vie di scorrimento integrate in acciaio inossidabile le rendono insensibili alle influenze ambientali, nonché all'umidità o ai detergenti. Le rotaie possono essere fornite in lunghezze da 200 a 4000mm e su richiesta accoppiate per lunghezze infinite.

### Caratteristiche

Cuscinetti	Cuscinetti a rullini
Vie di scorrimento	Acciaio inossidabile

### Proprietà

Capacità di carico	●●●●
Dinamica	●●●●
Resistenza alla corrosione	●●●●●
Amagnetico	●
Senza lubrificante	●
Prezzo	●●

### Dati tecnici

#### Lunghezza della corsa

Corpo unico da 200 mm a 4000 mm, accoppiamento a richiesta

#### Materiale

Piastra del cursore, pattini e corpo rotaia: alluminio anodizzato  
 Vie di scorrimento: acciaio inossidabile  
 Cuscinetti: acciaio inossidabile

#### Temperatura di esercizio

Da -20 ° C a +80 ° C

#### Velocità massima

10 m / s

#### Massima accelerazione

40 m/s<sup>2</sup>

#### Posizione di montaggio

Qualunque

#### Lubrificazione

Lubrificato a vita, esente da manutenzione

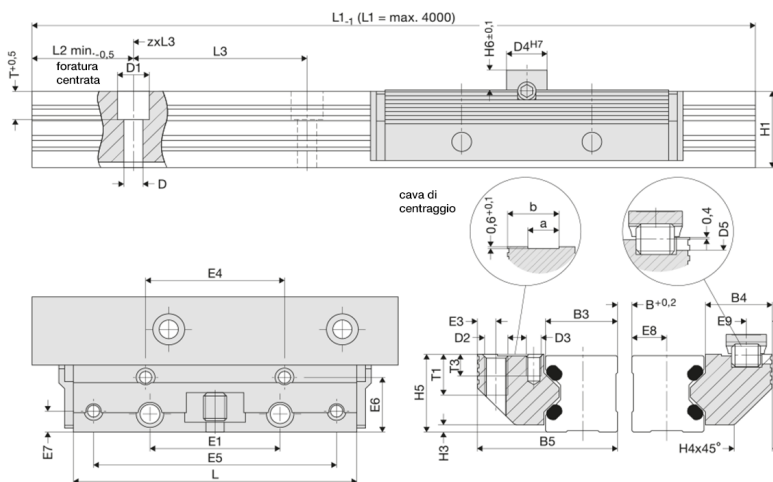
# Guide lineari tipo FDC-R

## Coppia di rotaie singole

## Coppia di pattini

## Inossidabile

### Tabella dati



FDC-R																	
Cognome	Taglia	Dimensioni															Numero d'ordine.
		(mm)															
		L	B5	H5	B3	B4	D3	D	D1	D2	D4	D5	E1	E3	E4	E5	
FDC12R	12	64	24,4	15,0	12,00	11,9	M 3	3,4	6	M 4	8	3	25	3,4	29	57	84495AN
FDC15R	15	78	30,9	19,0	15,25	15,2	M 4	4,5	8	M 5	10	4	30	4,4	34	68	84395AN
FDC20R	20	92	40,9	23,0	20,00	20,4	M 5	5,5	10	M 6	10	4	40	4,9	42	80	84442AN
FDC25R	25	98	48,4	27,5	25,00	22,9	M 5	6,6	11	M 8	14	6	45	6,4	48	84	84367AN
FDC35R	35	135	68,9	37,5	35,00	32,9	M 6	9,0	15	M10	14	6	62	8,9	67	117	84368AN
FDC45R	45	165	82,4	46,5	45,00	36,4	M 8	11,0	18	M12	14	6	80	9,9	83	146	84369AN

FDC-R																	
Cognome	Taglia	Dimensioni														Numero d'ordine.	
		(mm)															
		E6	E7	E8	E9	H1	H3	H4	H6	L3	T	T3	a	b			
FDC12R	12	9,7	3,4	5,5	4,9	14,7	1,4	5,5	4	40	5,5	6,0	4,5	9,5			84495AN

# Guide lineari tipo FDC-R

## Coppia di rotaie singole

## Coppia di pattini

## Inossidabile

Innovation in Motion



FDC-R															
Cognome	Taglia	Dimensioni													Numero d'ordine.
		(mm)													
		E6	E7	E8	E9	H1	H3	H4	H6	L3	T	T3	a	b	
FDC15R	15	12,4	4,9	7,0	5,9	18,7	2,0	8,0	5	60	6,0	7,5	5,0	12,5	84395AN
FDC20R	20	16,9	5,9	9,5	5,9	22,6	2,0	11,0	5	60	8,0	8,0	7,5	16,0	84442AN
FDC25R	25	19,4	7,4	12,0	8,9	27,0	2,5	13,0	7	60	10,0	7,0	10,5	17,5	84367AN
FDC35R	35	28,4	8,9	17,0	8,9	37,0	3,5	20,0	7	80	11,5	8,5	12,5	26,0	84368AN
FDC45R	45	30,9	9,9	22,0	8,9	46,0	4,0	22,0	7	105	14,5	9,5	15,5	31,0	84369AN

Capacità di carico, peso, lunghezza										
Cognome	Taglia	Fattori di carico		Valori di carico del momento della coppia di pattini a rotelle				Peso		Numero d'ordine.
		N		NM				kg		
		C	C <sub>0</sub>	M <sub>0cx</sub>	M <sub>cx</sub>	M <sub>0cy</sub> /M <sub>0cz</sub>	M <sub>cy</sub> /M <sub>cz</sub>	RSP	Rotaia / m	
FDC12R	12	1100	1200	0,6 (B+30,3)	0,6 (B+30,3)	17	16	0,07	0,40	84495AN
FDC15R	15	2700	3000	1,5 (B+36,5)	1,4 (B+36,5)	52	46	0,12	0,80	84395AN
FDC20R	20	4300	5000	2,5 (B+47,0)	2,2 (B+47,0)	103	89	0,23	1,20	84442AN
FDC25R	25	5800	8300	4,2 (B+58,4)	2,9 (B+58,4)	184	128	0,35	1,80	84367AN
FDC35R	35	10000	14500	7,3 (B+85,0)	5,0 (B+85,0)	452	312	1,00	3,10	84368AN
FDC45R	45	17000	20400	10,2 (B+109,0)	8,5 (B+109,0)	774	645	1,80	5,00	84369AN

### Contact

Franke GmbH  
 Obere Bahnstraße 64  
 73431 Aalen

Phone +49 7361 920-0  
 Fax +49 7361 920-120  
 info@franke-gmbh.de

DIN EN ISO 9001 QM  
 DIN EN ISO 14001 QM